

DER HERR IST DA, GEHT IHM ENTGEGEN!

(Mt 25:6)

Der Jüngste Tag hat begonnen (=Jüngstes Gericht) → Matthäus 24:35-41
→ Matthäus 24:42-44

- **Das Kommen des Herrn** (= „Bote des Bundes“, Mal 3:1f) = Corona-Pandemie (Mt 24:27)

Abschluss
von Hesekiel 9:4
von Offenbarung 7:1

{ = Beginn von Harmagedon
= Vorhof des Tempels
= Habakuk 3:5

= Erste Sichel (Offb 14:14-16)
≙ Zehnte Plage = Erstgeburt
Ägyptens¹

- **Das Kommen des Vaters** (= „wahrer Herr“ [NWÜ], Mal 3:1f) = Hauptereignis (Mt 24:29-31)

Abschluss vom Jüngsten
Gericht (=Jüngster Tag)
von Hesekiel 9:5,6

{ = Schlacht von Harmagedon
= Tempel selbst
= Offenbarung 11:15-19

= Zweite Sichel (Offb 14:17-20)
≙ Rotes Meer verschlingt
Ägypter

= Erfüllung von Hiob 34:14,15
= Erfüllung von Zephanja 3:8-12
= Erfüllung von Sacharja 14:9
= Erfüllung von Sacharja 13:8,9

¹ Siebte der 7 letzten Plagen (die Israel nicht traf)

Jesaja 52:6

mit dem Gedanken:

Mein Volk soll

meinen Namen

kennenlernen...!



PERFEKTE LIEBE KANN NUR EINER, DER EINZIGE HEILIGE
(Offb 6:9,10; 5:13; 4:8) Offb 15:4

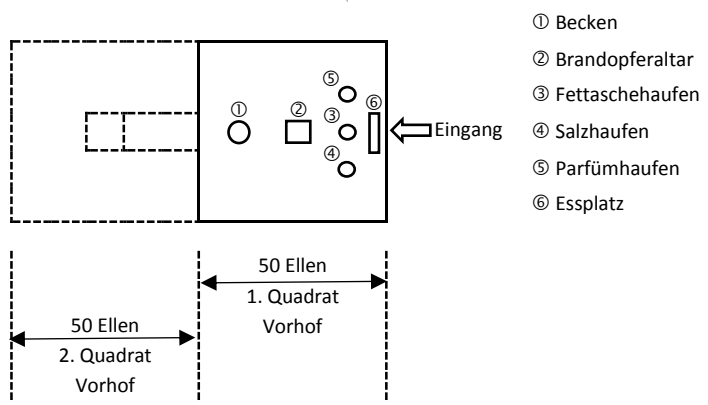
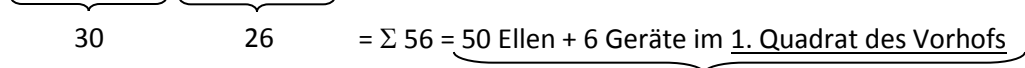
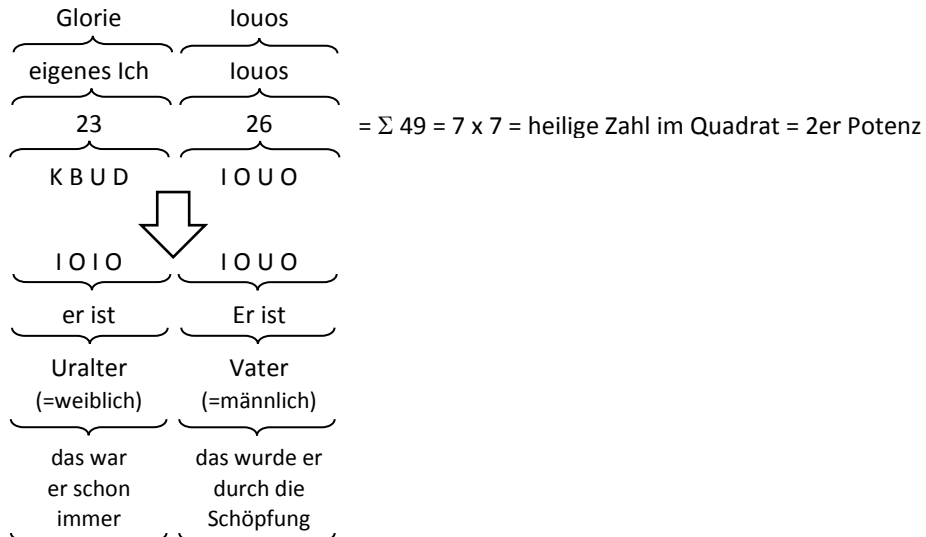
Liebe verrät sich

Liebe will, kann aber nicht!
Wahre Liebe stottert stets!
Wahre Liebe kommt vom Licht!
Fake-Liebe will nicht, aber kann –
Stets so tun als ob! Geht's?
Fang solche Lieb' ja nicht an!
Hat wahre Lieb' auch Fehler,
Blickt Gott auf sie nie scheel! Er,
louo, segnet sie!
Du glaubst es nicht, nie nie
Dei' Lieb' gewinnt stets die,
oder den, wer erwählt!
Du brauchst dafür kein Geld,
Nur Vertrauen zu Gott,
Der kennt dein' Herzens-Not!

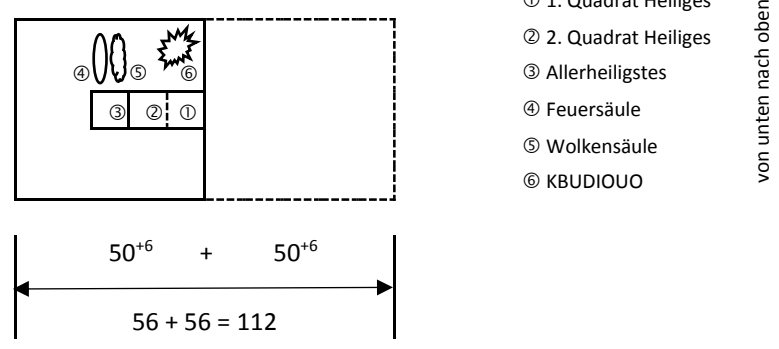
[Mal 3:16-18
Offb 11.18; 8:3; 5:8,9;
Offb 14:12]



DIE HERRLICHKEIT GOTTES



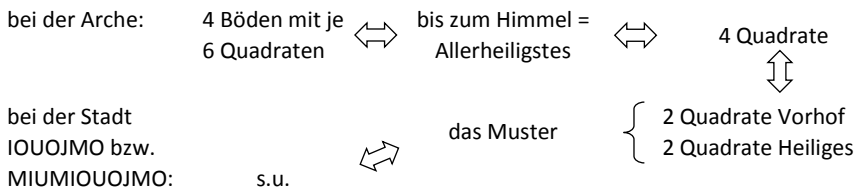
= $\Sigma 56 = 50 \text{ Ellen} + 6 \text{ Geräte}$ im 2. Quadrat des Vorhofs



Überlegungen zur Zahl 112 von der vorigen Seite:

$$112 = 4^2 \times 7 = \underbrace{2^2 \times 4}_{4 \text{ Quadrate}} \times 7 \quad \swarrow \text{7-mal auf Erden}$$

4 Quadrate:



- 4 Quadrate, denn:
- | | |
|--|---|
| <p>Quadrat Allerheiligstes \triangleq</p> <p>2 Quadrate Heiliges \triangleq $\left\{ \begin{array}{l} 2. \text{ Quadrat } \triangleq \\ 1. \text{ Quadrat } \triangleq \end{array} \right.$</p> | <p>1. Quadratgrundriss</p> <p>2. Bezug zum Neuen Jerusalem (quadratisch)</p> <p>3. Bezug zum Jerusalem droben</p> <p>4. Bezug zum Himmlischen Jerusalem</p> |
| <p>unsterbliche Braut</p> <p>weise Engel</p> <p>gerechte Engel</p> | |

7-mal auf Erden:

- 7-mal (auf Erden) $\left\{ \begin{array}{l} \text{Arche Noahs} \\ \text{Stiftshütte} \\ \text{Tempel Salomos} \\ \text{Tempel Serubbabels} \\ \text{Tempel Herodes' } \\ \text{Tempel in MIUMIOUOJMO} \\ \text{Stadt MIUMIOUOJMO} \end{array} \right.$

- **Bibelstellen zu „Herrlichkeit Iouos“ (AT: 35x):**

2. Mo 16:7,10; 24:16,17; 40:34,35 3. Mo 9:6,23 4. Mo 14:10,21; 16:19; 17:7(=16:42); 20:6 1. Kön 8:11 2. Chr 5:14; 7:1,2,3 Ps 104:31; 138:5 Jes 35:2; 40:5; 58:8; 60:1 Hes 1:28; 3:12,23; 10:4a,4b,18; 11:23; 43:4,5; 44:4 Hab 2:14	KBUD IOUO כבוד יהוה	„Herrlichkeit Iouos“
--	---------------------	----------------------

- **Bibelstellen zu „Herrlichkeit Gottes“ (AT: 6x; NT: 16x)**

Ps 19:2	KBUD AL כבוד אל	„Herrlichkeit Gottes“
Hes 8:4 Hes 9:3 Hes 10:19 Hes 11:22 Hes 43:2	KBUD ALOI IJRAL כבוד אלהי ישראל	„Herrlichkeit des Gottes Israels“

Joh 11:4 Röm 3:23 Röm 5:2 2. Kor 4:6 Offb 15:18	TÄS DOXÄS TOU FEOU	ΤΗΣ ΔΟΣΗΣ ΤΟΥ ΦΕΟΥ	„Herrlichkeit Gottes“
Joh 11:40 2. Kor 4:15 Offb 21:11	TÄN DOXAN TOU FEOU	ΤΗΝ ΔΟΣΑΝ ΤΟΥ ΦΕΟΥ	„Herrlichkeit Gottes“
Apg 7:55 Röm 15:7	DOXAN FEOU	ΔΟΣΑΝ ΦΕΟΥ	„Herrlichkeit Gottes“
Offb 21:23	Ἄ [...] DOXA TOU FEOU	Ἡ ... ΔΟΣΑ ΤΟΥ ΦΕΟΥ	„Herrlichkeit Gottes“
1. Kor 11:7	DOXA FEOU	ΔΟΣΑ ΦΕΟΥ	„Herrlichkeit Gottes“
Röm 1:23	TÄN DOXAN TOU AVFARTOU FEOU	ΤΗΝ ΔΟΣΑΝ ΤΟΥ ΑΦΘΑΡΤΟΥ ΦΕΟΥ	„Herrlichkeit des unverweslichen Gottes“
1. Tim 1:11	TÄS DOXÄS TOU MAKARIOU FEOU	ΤΗΣ ΔΟΣΗΣ ΤΟΥ ΜΑΚΑΡΙΟΥ ΦΕΟΥ	„Herrlichkeit des glücklichen Gottes“
Tit 2:13	TÄS DOXÄS TOU MEGALOU FEOU	ΤΗΣ ΔΟΣΗΣ ΤΟΥ ΜΕΓΑΛΟΥ ΦΕΟΥ	„Herrlichkeit des großen Gottes“
Phil 1:11	DOXAN KAI EPAINON FEOU	ΔΟΣΑΝ ΚΑΙ ΕΠΑΙΝΟΝ ΘΕΟΥ	„Herrlichkeit und Preise Gottes“

- **Bibelstellen zu „Herrlichkeit des Herrn“ (evtl. Iouos?) (NT: 2x)**

Lk 2:9	DOXA KURIOU (IOUOU?)	ΔΟΣΑ ΚΥΡΙΟΥ (ΙΟΥΟΥ?)	„Herrlichkeit des Herrn (bzw. Iouos?)“
2. Kor 3:18	TÄN DOXAN KURIOU (IOUOU?)	ΤΗΝ ΔΟΣΑΝ ΚΥΡΙΟΥ (ΙΟΥΟΥ?)	„Herrlichkeit des Herrn (bzw. Iouos?)“